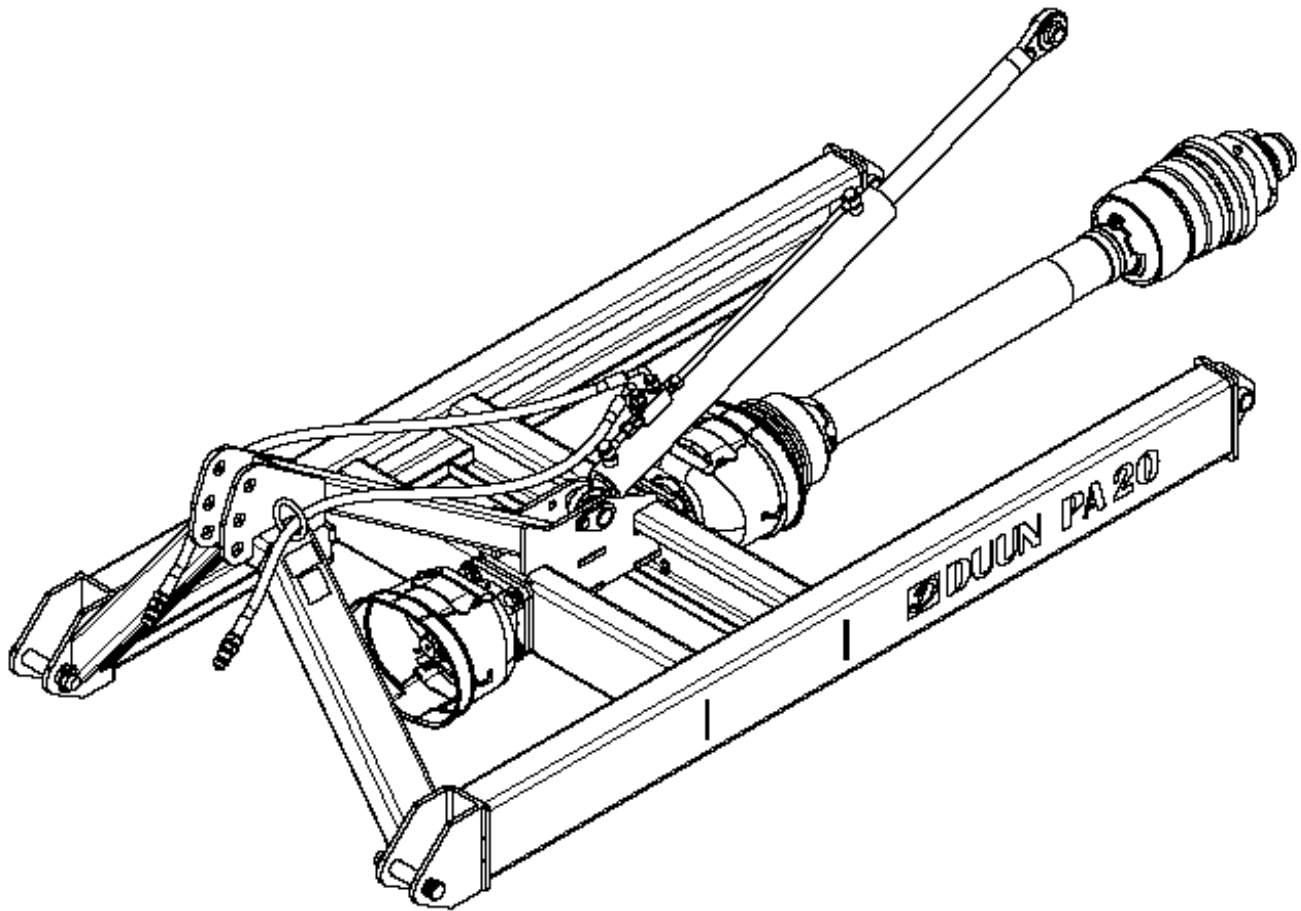


# PA20 Instruksjonsbok



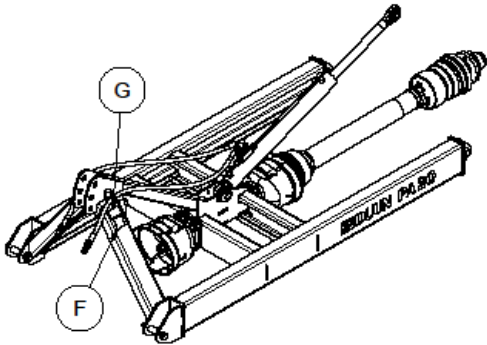
Vi gratulerer med kjøpet av Duun PA20

Produktet har det tetteste forhandlernetverket for landbruksmaskiner i Norge. Dette gir sikkerhet for service og deleforsyning og bidrar til sikker drift under krevende forhold.

Alle Duun traktordrevne maskiner blir konstruert og testet i nært samarbeid med praktiske brukere for å frambringe funksjonssikre og brukervennlige produkter.

Vennligst les denne instruksjonsboka før du tar maskinen i bruk.

Lykke til!



## Maskinidentifikasjon

Serienummer og produsent er spesifisert på metallplata (F)

Registrer serienummer og leveringstidspunkt på nedenstående oppstilling.

Oppgi alltid serienummeret ved alle henvendelser vedrørende service.

Maskinen er CE-merket (G). Dette bekrefter at maskinen har utførelse i henhold til EU-s maskindirektiv.

---

Serienummer

---

Leveringstidspunkt (mnd/år)

Innholdsfortegnelse

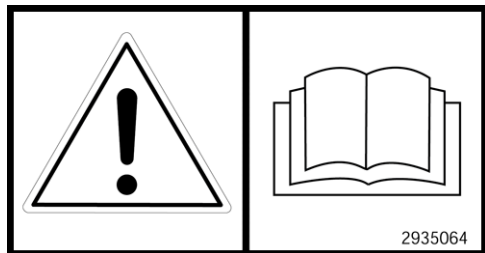
<b>MASKINIDENTIFIKASJON</b>	<b>2</b>
<b>SIKKERHET</b>	<b>4</b>
<b>GARANTIBESTEMMELSER</b>	<b>7</b>
<b>TEKNISKE DATA PROPELLADAPTER</b>	<b>8</b>
<b>MONTERINGSANVISNING</b>	<b>9</b>
<b>ROTERTENDE AKSEL.</b>	<b>9</b>
<b>SAMMENMONTERING PROPELLADAPTER MED PROPELL OG TÅRN</b>	<b>10</b>
<b>SMØRING OG VEDLIKEHOLD</b>	<b>11</b>
<b>SKJÆREBOLTKOBLING</b>	<b>11</b>
<b>FRAKOBLING</b>	<b>11</b>
<b>GASSFARE</b>	<b>12</b>
<b>SAMSVARERKLÆRING</b>	<b>13</b>

## Sikkerhet

Arbeid alltid forsiktig med landbruksmaskiner. Les gjennom og observer sikkerhetsinstruksjonene i denne instruksjonsboka.

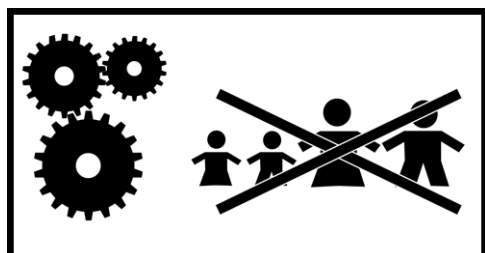


Vær spesielt oppmerksom på varselskilter med dette symbolet. Dette markerer tiltak som må gjennomføres for å unngå ulykker. Symbolet framgår i instruksjonsboka og på varselskilter på maskinen.



### Instruksjonsbok

Enhver operatør - reparatør og eier må ha kunnskap om instruksjonene i denne instruksjonsboka før maskin tas i bruk.



### Sikkerhet omgivelser

Vær meget forsiktig når andre personer eller dyr er i nærheten av maskin eller traktor. Stå aldri mellom traktorhjulene og maskinen!



### Utvis stor forsiktighet under manøvrering og sammenmontering.

Påse at ingen oppholder seg i propellens aksjonsradius eller "nedslagsområde" under sammenmontering og manøvrering



### Sikker tilkobling og bruk.

Tillat ingen å oppholde seg mellom maskin og traktor når maskinen tilkobles traktor. Det samme gjelder under bruk av maskinen. Påse at tilkobling foretas på en sikker måte.

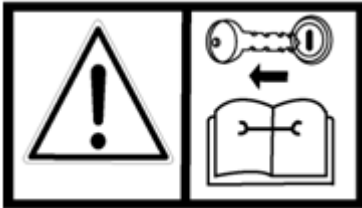


### Kraftoverføringsaksel

Traktoren frikobles og handbrekk tiltrekkes før aksel tilkobles traktorens kraftuttak. Maks.

kraftuttakshastighet er 540 r.p.m. Sørg for at det er samme vinkel i begge ledd (dvs. tapp på traktor er parallell med tapp på gearboks). Ulike vinkler medfører ubalanse, vibrasjoner og større slitasje. Kraftoverføringsakselene skal alltid ha vernedekslar som ble originallevert. **Skadde og slitte deksler skal utskiftes omgående!**

**Under heving og senking av stangpumpa demonteres kraftoverføringsakselen.**



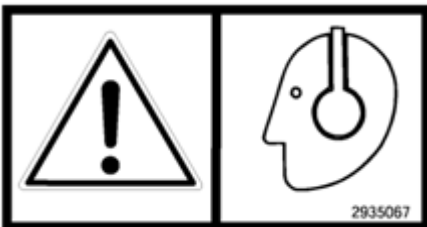
### Sikkerhet ved driftsstans og vedlikehold.

Husk alltid å stoppe traktormotor og ta ut tenningsnøkkel før man smører, stiller inn, rensker eller foretar reparasjoner. Dette for å sikre at traktoren ikke starter før man er ferdig.



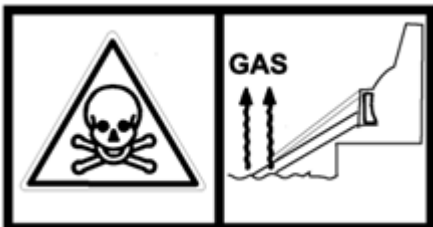
### Klemfare for hender fingre roterende deler.

Vernedekslar skal alltid være montert unntatt ved nødvendig vedlikehold og alltid med stanset motor som nevnt under pkt. 6. Vær spesielt oppmerksom på klemfare ved punkter med markering for dette.



### Arbeidsstøy.

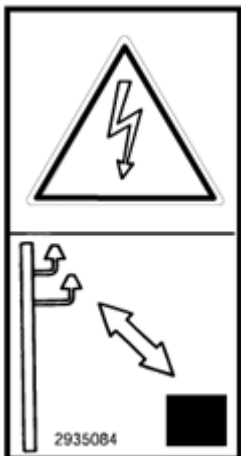
Støynivået under bruk av propellen avhenger av traktorens generelle støynivå og akustikken ved selve arbeidsstedet. I visse tilfeller kan dette overstige 85db. I slike tilfeller må operatør benytte hørselvern.



### Gassfare!

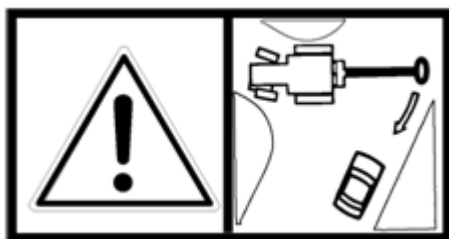
Under omrøring av gjødsel oppstår gassutvikling som i sterke konsentrasjoner kan være dødelige for mennesker og dyr. Gjennomfør følgende sikkerhetsforskrifter for å unngå skader! - Unngå luftspyling under omrøring i den grad det er mulig!- Gå aldri ned i gjødselbeholder uten å være helt sikker på at all gjødselgass er fjernet(kan kontrolleres med gassmåler som nedsenkes med snor) – Arbeid aldri alene i gjødselbeholder – vær to eller helst tre sammen og bruk sikkerhetssele – livline. – Bruk friskluftmaske! -åpne dører i fjøset slik at gassen har lave utløp i selve driftsbygningen under gjødselbearbeiding. Kontroller helsetilstanden i driftsbygningen kontinuerlig under gjødsel handteringen!

Unngå ethvert unødvendig opphold i nærheten av gjødselsjakt og propell under omrøring.



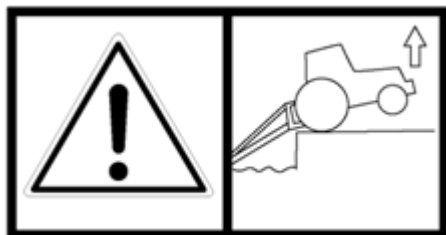
### **Kontakt med strømførende ledninger o.l under transport.**

Vær oppmerksom på at propellen kan stikke over traktoren under transport og fare for kontakt med strømførende ledninger - jernbaneunderganger og lignende under forflytning!



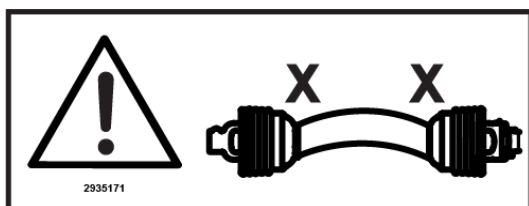
### **Sikker transport.**

Propellen har en meget lang svingradius bak traktoren. Dette kan forårsake trafikkfarlige situasjoner under avkjøring og svinging på trafikkert veg. Vær oppmerksom på dette og unngå situasjoner som skissert. Ved transport over lengre og trafikkerte distanser bør propellen transporteres på traktortilhenger eller lignende.



### **Steilefare under manøvrering.**

Propellen utgjør en lang vektarm bak traktoren. Dette medfører at den under uttaking fra lageret kan løfte opp traktoren foran. Problemet kan avhjelpes med front vekter eller annen belastning foran på traktoren(lasteapparat). Vær spesielt oppmerksom på dette og unngå hurtige manøvrer under uttaking fra gjødsellageret.



### **Fare for staking av kraftoverføringsaksel.**

Viktig å tilpasse lengden på kraftoverføringsakselen til hver enkelt traktor. Er den for lang kan akslingen trykkes helt sammen og det er fare for at enten tappen på propellakslingen eller tappen på traktoren ødelegges.

## Garantibestemmelser

Duun propelladapter er garantert for 12 mnd mot feilaktige materialer og utførelse.

Deler som ikke er opprinnelig produsert av Duun Industrier as, f.eks. akslinger, lagre etc. er underlagt disse leverandørens garanti og betingelser.

I tilfeller hvor en reparasjon vurderes til å inngå som garantisak. må representanten informere leverandørens representanter om at reparasjon tenkes utført som garantisak.

Følgende opplysninger må registreres i denne forbindelse:

- Produktbetegnelse
- Produktets serienr. (se maskinidentifikasjon s.6,7)
- Salgsdato
- Produkteier adresse tlf. nr.
- Forhandler med adresse tlf. nr.

Ved slik reparasjon forelegges leverandøren et reklamasjonskrav innen 3 uker etter reparasjonsdato.

Utskiftede deler oppbevares inntil avgjørelse av reklamasjonskravet og utskiftede deler skal hvis ønskelig tilsendes Duun Industrier as for vurdering.

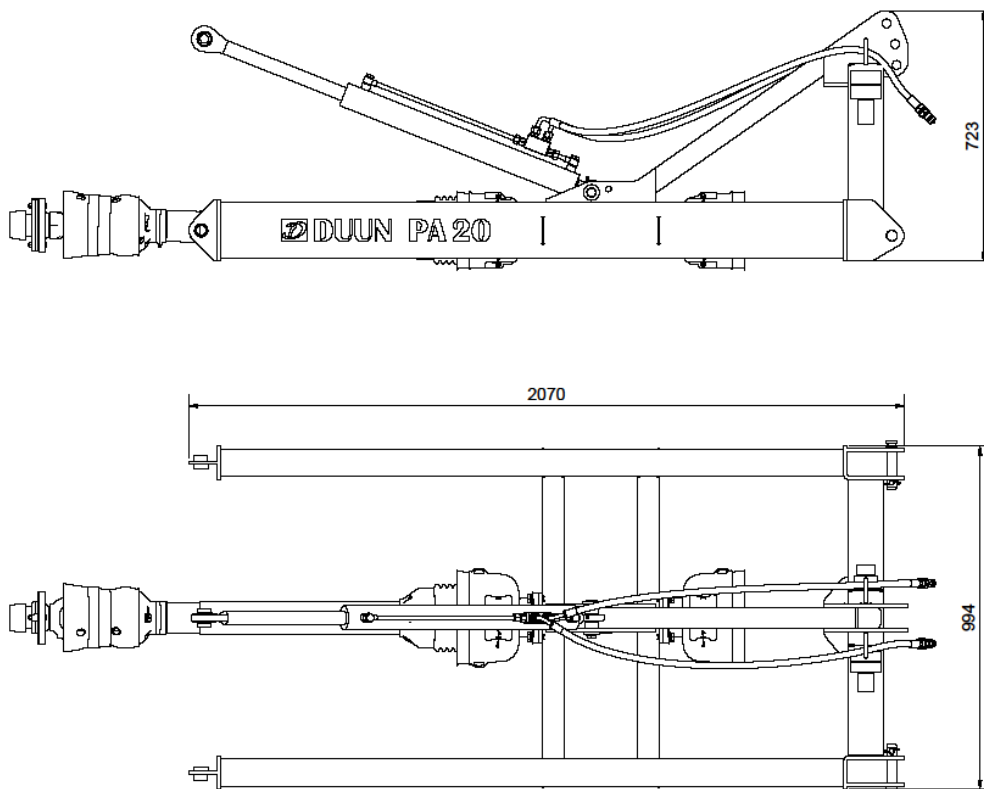
Siden bruken av produktet er utenfor vår kontroll kan vi kun garantere kvalitet og ikke ta ansvar for produktets generelle ytelse.

Duun Industrier as forbeholder seg retten til å foreta endringer på design og spesifikasjoner og/eller foreta endringer og forbedringer uten varsel.

Hva som ikke omfattes av garantien

- Garantien dekker ikke økonomisk tap som følge av driftsavbrudd
- Garantien dekker ikke følgeskader av feil.
- Garantien dekker ikke skader på galvanisering som følge av omrøring i sure væsker
- Garantien dekker ikke feil eller skader som skyldes unormal bruk og bruk som ikke er i henhold til instruksjonsbokas spesifikasjoner og retningslinjer.

## Tekniske data propelladapter



Egenskap	Propelladapter
Nettovekt	Ca.170 kg
Bredde	994 mm
Høyde	723 mm
Lengde	2070 mm
Inngangshastighet kraftoverføringsaksel	1000rpm



# Monteringsanvisning

## Roterende aksel.

Før tilkobling av kraftoverføringsaksel, sikre følgende punkter.

Se til at akselens beskyttelsesrør er intakte og at akselens to halvparter fritt går inn i hverandre. Lengden på kraftoverføringsakslene skal tilpasses grundig, hvis den er for lang kan den ødelegge lageret i traktorens kraftuttak eller propellens lagre. Sørg også for god smøring av profilrørene. Se for øvrig instruksjonsboka for kraftoverføringsakselen.

Kontroller at kraftoverføringsakselen kan dreies rundt med håndkraft for å sikre at den ikke butter noen steder.

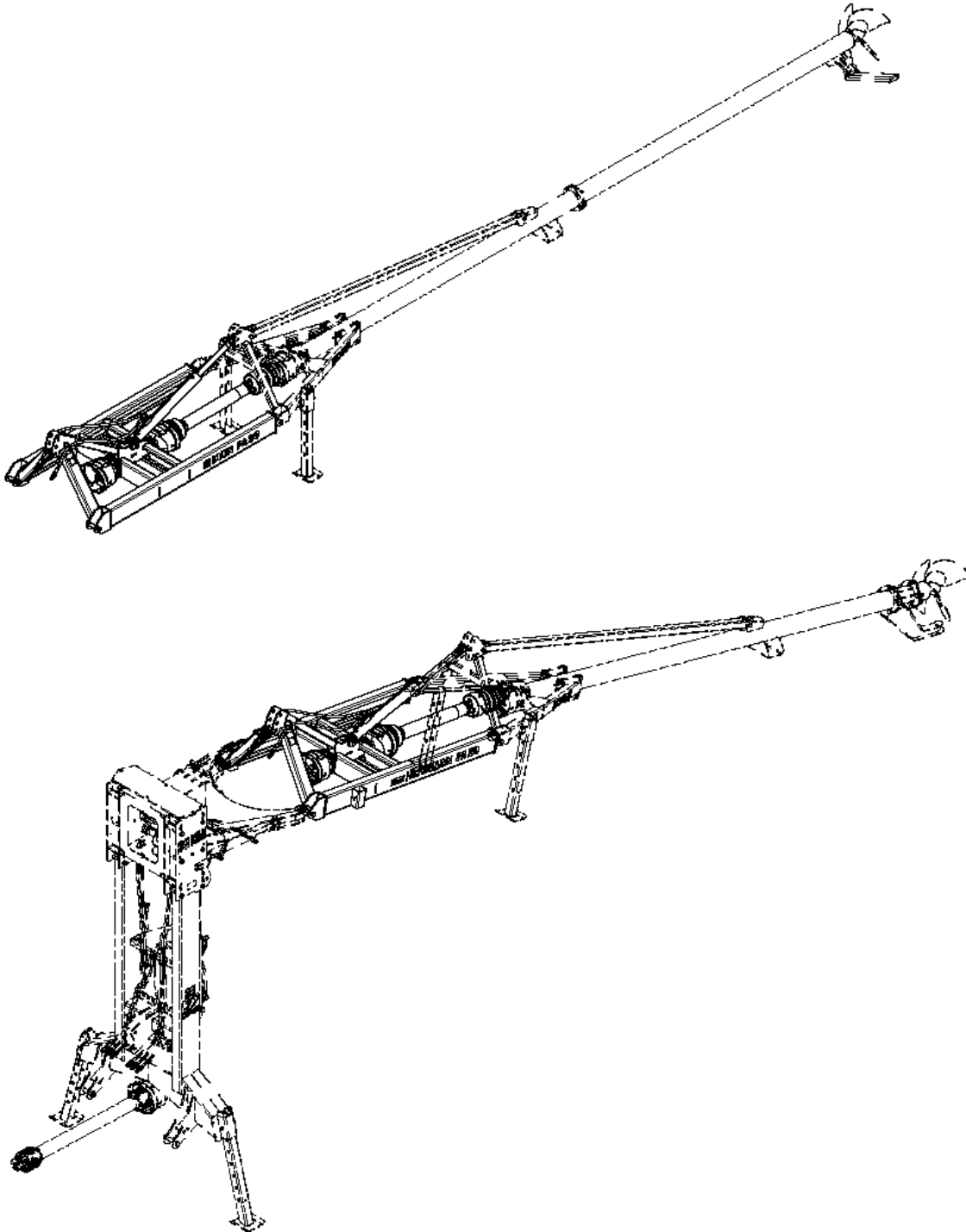
Påse at alle deksler for akselen er i god stand og korrekt montert. Start aldri maskinen uten at dette er i orden! Vær spesielt oppmerksom på plastdekslene på kraftoverføringsakselen. Hvis disse er skadet skal de byttes omgående! Låsekjettingene for plastdekslene skal alltid være festet til egnede fester på propellen for å hindre dekslene i å rotere. Dekslene smøres i henhold til spesifisert intervall.

Monter kraftoverføringsakselen på traktorens kraftuttak med skjæreboltkoblingen mot propellomrøreren. Vidvinkelknuten på akslingen skal vende mot traktoren. Sikkerhetskjetting festes til propellen for å hindre rotasjon av vernedeksler.

Kraftoverføringsakselen skal alltid ha skjæreboltkobling maks 4180 nm.

Kontroller at kraftoverføringsakselen ikke kommer til å sitte i spenn når maskinen er løftet i maks. eller min. høyde. Vær også oppmerksom på at vinkelen på akselen kan bli for stor når man anvender meget korte aksler – kontakt leverandør – importør.

## Sammenmontering propelladapter med propell og tårn

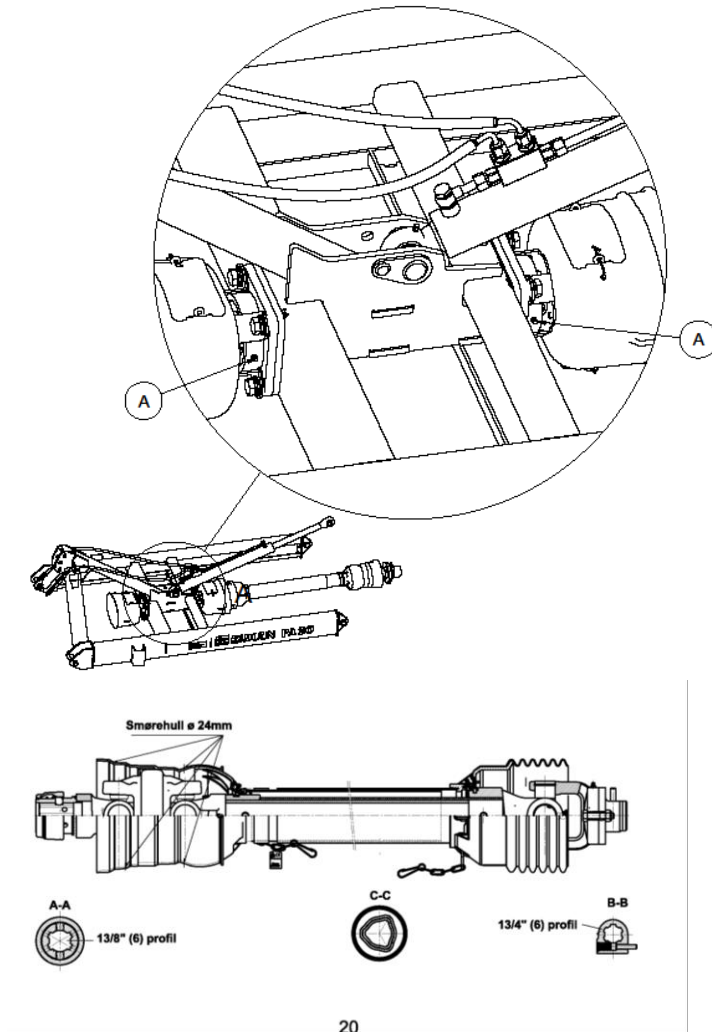


Propelladapteret kan brukes mellom traktor og propellomrører eller mellom propelltårn og propellomrører.

Tilkobling mellom traktor og propellomrører skjer ved at propelladapteret kobles til traktor før det settes sammen med propellomrøeren.

Ved bruk mellom propelltårn og propellomrører settes propelladapter og propellomrører sammen først. Deretter monteres dette sammen med propelltårnet ved at man løfter propell og adapter med en kran eller annet løfteutstyr, slik at adapteret kan sammenkobles med tårnet.

## Smøring og vedlikehold



### Først av alt

Før man rengjør, smører, rensker, reparerer eller justerer maskinen, stans motor og aktiver håndbrems og ta ut nøkkel under arbeidet. Vær spesielt oppmerksom på sikkerhet under vedlikeholdsarbeid, parker maskinen i henhold til angitte sikkerhetsregler.

### Etterkontroll av skrueforbindelser.

Skruer muttere nipler og bolter på maskinen skal etterspennes etter to timers drift.

### Rengjøring etter bruk

Propelladapteret rengjøres med høytrykksspyler etter bruk

### Smøring av lager

Adapteret har to lager som er merket (A)  
Intervall: **Hver 100. driftsstime**  
Anbefalt mengde 7-8 gram pr. gang  
Det er meget viktig at lageret har ny forsyning av smørefett når omrøreren blir "hensatt" etter omrøring for å hindre gjødselskader på lageret

### Kraftoverføringsaksel

Når vidvinkelakselen arbeider med fast vinkel bør smøreintervallet være 2-4 timer for å sikre at akselen har tilstrekkelig forsyning med smørefett  
Intervall: Hver 2-4. driftsstime  
Vedlikeholdes i henhold til vedlagt instruksjonsbok. Vennligst kontakt leverandør hvis denne mangler  
Fettkvalitet: Universalfett av god kvalitet.

## Skjæreboltkobling

Husk å senke maskinen og stoppe traktorens motor og frikoble kraftuttak før ny skjærebolt monteres. Her benyttes bolter i form av sekskt. skrue M12x65 kval.8.8.

## Frakobling

Dette skjer i motsatt rekkefølge av tilkobling

Traktorens kraftuttak skal være frakoblet når det arbeides med maskinen og med pto - akselen.

Maskinen stilles på jevnt underlag

Kraftoverføringsakselen frakobles og henges på krokfeste

Låsebolter for trekkarmer frigjøres

Maskinen er nå frakoblet og kan forlates

# GASSFARE

1. Tiltak og momenter i forbindelse med gjødselgass
2. Avsugsvifte i kjelleren bidrar til undertrykk og trekker ut gassen.
3. Hvis det er åpen forbindelse mellom kjeller og dyrerom, kan ristene tildekkes med plast for å bidra til undertrykk når det benyttes avsugsvifte. Gasstett forbindelse mellom dyrerom og kjeller gir større sikkerhet, særlig kombinert med avtrekksvifte i kjelleren.
4. Foreta omrøring under vind -hvis mulig med åpne vinduer og dører og lukket port.
5. Hvis utløpet fra omrøring munner ut i overflata på gjødsellageret, oppstår sterk gassutvikling - særlig i startfasen. Dette skyldes blanding av luft og gjødselmasse.
6. Åpne dører i fjøset slik at gassen har lavt utløp i selve driftsbygningen.
7. Bruk gassmåler hele tiden i dyrerommene under gjødselpumping. Dette mener vi er absolutt nødvendig uansett pumpetype og hvorvidt man har tett forbindelse eller ikke.
8. Unngå unødig opphold i nærheten av sjakt og propell under gjødselkjøring/ omrøring.

*I denne forbindelse vil vi anbefale IBT-artikkel (Institutt for Tekniske Fag ÅS/NLH) Nr.33/87 "tiltak mot gjødselgassforgiftninger" for mer detaljerte opplysninger.*

9. Rør aldri i stille eller tungt vær!
10. Sørg for skikkelig lufting i husdyrrom. La alle vifter gå for fullt, men husk at også alle dører og vinduer må åpnes.
11. Pass på at ventilasjonsvifter ikke trekker luft fra pumpegropa inn i rommet. Dersom det er åpninger i port eller pumpekum og vindretningen blåser mot disse kan gjødselgass presses fra kjelleren og opp i fjøset.
12. Stå ikke i nærheten av påfyllingsåpningen på transporttanken under fylling, eller i pumpegropa under røring.
13. Gå aldri inn i husdyrrom hvor det kan være mistanke om gjødselgass uten gassmaske med grått filter B. Husk at det må være nok luft tilstede også når du benytter maske!
14. Gå aldri ned i gjødselkjeller eller tankvogn uten friskluftsutstyr.
15. Dersom det er mulig bør omrøring foretas når det ikke er dyr i husdyrrommet
16. Rør forsiktig. Husk at nytt utstyr kan føre til at effekten øker slik at omrøringen blir kraftigere og faren for gassulykke øker.

*Pkt 9-16 ref. Landbrukets HMS-tjeneste.  
www.lhms.no*

# Samsvarserklæring

## Ansvarlig person

Navn: Karl Martin Eggen  
Stilling: Administrerende direktør  
Firmanavn: Duun Industrier as  
Adresse: N-7630 Åsen  
Norge  
Telefon: +47 74 01 59 00

Ansvarlig person for teknisk dokumentasjon: Rolf Even Duun

Erklærer at følgende maskin: PA20 Propelladapter  
Produsent: Duun Industrier as  
Type: Duun Propelladapter PA20  
er i samsvar med:

Direktiv 2006/42/EC Machinery

Underskrevet av:

  
 Duun  
Industrier as

Karl Martin Eggen

Åsen, 15.09.2020